

Renault Laguna

PREISE
AUSSTATTUNG
TECHNIK



Renault Laguna Concorde

Modelle	Preise 5-türig		Hubraum cm ³	kW (PS)
	DM	EUR		
Benzin-Motorisierungen				
1.6 16V	33.900,-	17.332,79	1.598	79 (107)
1.8 16V	36.800,-	18.815,54	1.783	88 (120)
2.0 Proaktiv Automatik	39.000,-	19.940,38	1.998	84 (114)
Concorde 1.6 16V	38.500,-	19.684,74	1.598	79 (107)
Concorde 1.8 16V	41.400,-	21.167,48	1.783	88 (120)
Concorde 2.0 16V	44.000,-	22.496,84	1.998	102 (139)
Concorde 3.0 V6 24V	52.500,-	26.842,82	2.946	140 (190)
Concorde 3.0 V6 24V Automatik	54.800,-	28.018,80	2.946	140 (190)
Diesel-Motorisierungen				
1.9 dTi	37.100,-	18.968,93	1.870	72 (98)
1.9 dTi Proaktiv Automatik	39.400,-	20.144,90	1.870	72 (98)
Concorde 1.9 dCi	43.800,-	22.394,58	1.783	79 (107)
Concorde 1.9 dTi Proaktiv Automatik	44.000,-	22.496,84	1.870	72 (98)

Unverbindliche Preisempfehlung des Herstellers,
zuzüglich Transportkosten (inklusive 16% MwSt.)

Stand: 13. März 2000

Das Complete Car Concept

Serienmäßig für den Laguna:

- Kombinierte Seitenairbags • Zentralverriegelung mit Funk-Fernbedienung • Klimaanlage (FCKW-frei) • Fensterheber vorne, elektrisch • Außenspiegel elektrisch einstellbar und beheizbar

Zusätzlich für den Laguna Concorde:

- Klimatisierungsautomatik (FCKW-frei) • »Radiosat 6000«
- Fensterheber hinten, elektrisch • Komfortsitze
- Metallic-Lackierung • Leichtmetallräder • Lederlenkrad



RENAULT

Ausstattung

Technik

	Preise DM	Preise EUR	Laguna	Concorde	Laguna
Proaktives Automatikgetriebe (Nur 1.9 dTi Proaktiv Automatik) (»intelligente« Steuerung mittels neun verschiedener automatischer Schaltprogramme)			●	●	●
Vier-Gang-Automatikgetriebe (Nur 3.0 V6 24V Automatik)					●
Navigationssystem »Carminat«: Farbbildschirm 5-Zoll in TFT-Technologie, Navigationsrechner inklusive GPS-Empfänger, CD-ROM-Laufwerk, Gyroskop, optische Fahrempfehlungen im Straßenkarten-Format mit Zoomfunktionen und über Symboldarstellungen, akustische Fahrempfehlungen, Navigations-CD-ROM für Deutschland	3.400,-	1.738,39	○ ¹	○ ¹	○ ¹
Servolenkung			●	●	●
Servolenkung, geschwindigkeitsabhängig					● ²
Tempopilot			● ³	● ³	● ³
Wegfahrsperrung, elektronisch			●	●	●
Renault Integrales Sicherheitskonzept					
Renault Adaptiv Airbag für den Fahrer und Beifahrer			●	●	●
Kombinierte Seiten-Airbags vorne mit Schutz für Kopf- und Brustbereich			●	●	●
Antiblockiersystem			●	●	●
Außenspiegel auf der Fahrerseite, asphärisch,			●	●	●
PRS: Programmiertes Rückhaltesystem mit pyrotechnischen Gurtstraffern, Gurtstoppnern, Gurtkraftbegrenzern (vermindert die beim Aufprall auf den Brustkorb einwirkenden Gurtkräfte um 35%)			●	●	●
Drei-Punkt-Gurtsystem auf allen Plätzen			●	●	●
Gurte vorne, höhenverstellbar			●	●	●
Kindersicherung an den hinteren Türen			●	●	●
Renault Sicherheits-Kopfstützen vorne, höhen- und neigungsverstellbar			●	●	●
Drei Kopfstützen hinten, höhenverstellbar			●	●	●
Kraftstoffzufuhr-Unterbrechung (im Falle einer Kollision)			●	●	●
Seitenaufprallschutz in den Türen			●	●	●
Außenausstattung					
Doppelscheinwerfer mit Klarglasreuscheibe			●	●	●
Heckscheibenwischer mit Impuls- und Intervallschaltung			●	●	●
Heckspoiler					● ²
Leuchtweitenregulierung, elektrisch			●	●	●
Metallic-Lackierung	710,-	363,02	○	○	○ ⁴
Nebelscheinwerfer			●	●	●
Nebelschlußleuchte			●	●	●
Stahlreserverad, vollwertig			●	●	●
Stahlräder, 15-Zoll			●	●	●
Leichtmetallräder 15-Zoll »Chambord«	1.410,-	720,92	○ ⁵	○ ⁵	● ⁶
Leichtmetallräder 16-Zoll »Aries«			○ ⁷	○ ⁷	● ⁸
Rückwärtsgangleuchte			●	●	●
Scheibenwischer mit zwei Stufen und variabler Intervalleinstellung			●	●	●
Glas-Hub-Schiebedach, elektrisch, mit Sonnenabdeckung	1.440,-	736,26	○	○	○
Seitenblinker			●	●	●
Seitenschutzleisten			●	●	●
Stoßfänger vorne und hinten in Wagenfarbe lackiert			●	●	●
Stoßleistenband, harmonisch auf Außenfarbe abgestimmt	195,-	99,70			○ ⁹
Wärmeschutzglas, grün			●	●	●
Sun Protect Windschutzscheibe mit integrierter Reflexionsschicht (vermindert UV- und Infrarot-Einstrahlung um 30%)	290,-	148,27	○	○	● ¹⁰

● Basisausstattung ○ Sonderausstattung

¹ Nicht in Verbindung mit Winterpaket 1 oder 2 und Sonderausstattung Windschutzscheibe, beheizbar, nur in Verbindung mit »Radosat 6000« für Laguna

² Nur für 3.0 V6 24V und 3.0 V6 24V Automatik

³ Nur für 2.0 Proaktiv, 3.0 V6 24V, 3.0 V6 24V Automatik und 1.9 dTi Proaktiv Automatik

⁴ Bei Wahl der Außenfarben 186, 427, 472, 603, 926, B64 nur in Verbindung mit der Sonderausstattung Stoßleistenband

⁵ Nicht in Verbindung mit dem Komfort-Paket

⁶ Nicht für 3.0 V6 24V und 3.0 V6 24V Automatik

⁷ Nur Bestandteil des Komfort-Pakets

⁸ Serienmäßig für die Versionen 3.0 V6 24V und 3.0 V6 24V Automatik

⁹ Nur in Verbindung mit den Außenfarben 186, 427, 472, 603, 926, B64

¹⁰ Bei Bestellung des Winter-Pakets ohne Sun Protect Windschutzscheibe

Ausstattung

Innenausstattung

	Preise DM	Preise EUR	Laguna	Concorde	Laguna
Ablagefächer in den vorderen Türen			●	●	●
Außenspiegel in Wagenfarbe lackiert / elektrisch einstellbar und beheizbar			●/●	●/●	●/●
Außentemperaturanzeige			●	●	●
Bordcomputer inklusive sprechendem Kontrollsystem				●	●
Brillenhalter				●	●
Digitaluhr			●	●	●
Drehzahlmesser, elektronisch			●	●	●
Fensterheber vorne, elektrisch, mit Impuls auf der Fahrerseite			●	●	●
Fensterheber hinten, elektrisch, mit Sperrmöglichkeit von der Fahrerseite				●	●
Gepäckraumbelichtung			●	●	●
Handschuhfach, beleuchtet			●	●	●
Innenraumbelichtung vorne / und hinten			●/-	●/●	●/●
Innenraumbelichtung mit Verzögerungsschaltung			●	●	●
Instrumentenbeleuchtung, regulierbar			●	●	●
Klimatisierungsautomatik (FCKW-frei) inklusive Sun Protect Windschutzscheibe und Sonnenjalousie hinten	1.170,-	598,21	○	●	●
Klimaanlage (FCKW-frei)			●	●	●
Lenkrad, axial verstellbar			●	●	●
Lederlenkrad			● ¹	●	●
Lesespot vorne, orientierbar			●	●	●
Lüftungs- und Heizungsbedienung mit vier Stufen und Umluftschaltung			●	●	●
Mittellarmlehne vorne mit integriertem Staufach			●	●	●
Ölstandanzeige			●	●	●
Lederpolsterung »Sand« inklusive Lederlenkrad, Mittellarmlehne vorne mit integriertem Staufach, Innentürverkleidung (und Schaltmanschette bei der Version Schaltgetriebe)	2.500,-	1.278,23			○ ²
Radiovorrüstung mit Scheibenantenne			●	●	●
»Radiosat 6000«: Cassette-Radio 4 x 15 Watt mit Sicherheitscode, RDS, Bedienungssatellit am Lenkrad und sechs Lautsprechern	1.000,-	511,29	○	●	●
6-fach-CD-Wechsler für »Radiosat 6000« im Gepäckraum	900,-	460,16	○ ³	○ ³	○ ³
»Radiosat HiFi«: Cassette-Radio 4 x 25 Watt mit Sicherheitscode, RDS, digitalem Sound-Prozessor, integriertem Equalizer, Sechsfach-CD-Wechsler, Bedienungssatellit am Lenkrad und sechs Lautsprechern	1.930,-	986,79			○ ⁴
Rein-Luft-Filter-System			●	●	●
Fahrersitz höhenverstellbar / mit verstellbarer Lendenwirbelstütze			●/-	●/●	●/●
Rücksitzbank, asymmetrisch umklappbar (1/3, 2/3 Sitz und Lehne)			●	●	●
Komfortsitze »Ellipse« mit verstärktem Seitenhalt, Fahrersitz mit Lendenwirbelstütze	440,-	224,97	○	○ ⁵	○ ⁵
Komfortsitze »Eole«, mit verstärktem Seitenhalt, Fahrer- und Beifahrersitz mit Lendenwirbelstütze und höhenverstellbar			○ ⁶	●	●
Zwei Sonnenblenden mit Make-up-Spiegel auf der Beifahrerseite/Fahrerseite			●/●		
Zwei Sonnenblenden mit beleuchtetem Make-up-Spiegel auf der Beifahrerseite/Fahrerseite				●/●	●/●
Taschen in den Rückenlehnen der Vordersitze				●	●
Telefonvorrüstung (Dachantenne und Verkabelung)	290,-	148,27	○	○	○
Warnsignal für »Fahrgurt nicht geschlossen«			●	●	●
Warnton für »Licht an«			●	●	●
Wassertemperaturanzeige			●	●	●
Zentralverriegelung mit Funk-Fernbedienung im Schlüssel integriert			●	●	●
Pakete					
Komfort-Paket: Komfortsitze »Eole«, Lederlenkrad, Leichtmetallräder »Aries«, Fußmatten vorne und hinten	1.900,-	971,45	○ ⁷		
Memory-Paket: Elektrisch einstellbare Vordersitze mit Memory-Funktion auf der Fahrerseite beheizbare Vordersitze	1.490,-	761,82			○ ⁸
Winter-Paket 1: Klimatisierungsautomatik (FCKW-frei), beheizbare Vordersitze, beheizbare Windschutzscheibe	1.630,-	833,41	○ ⁹		
Winter-Paket 2: Beheizbare Windschutzscheibe und beheizbare Vordersitze ohne Sun Protect Windschutzscheibe	460,-	235,19			○ ⁹

● Basisausstattung ○ Sonderausstattung

¹ Serienmäßig für die Versionen 2.0 Proaktiv Automatik, 1.9 dTi Proaktiv Automatik

² Nur in Verbindung mit dem Memory-Paket

³ Nur in Verbindung mit »Radiosat 6000«

⁴ Im Preis ist bereits eine Ermäßigung für »Radiosat 6000« von DM 1.000,- / EUR 511,29 enthalten. (Regulärer Preis DM 2.930,- / EUR 1.498,09)

⁵ Komfortsitze für Laguna Concorde ohne Mehrpreis (ohne höhenverstellbaren Beifahrersitz)

⁶ Nur in Verbindung mit dem Komfort-Paket

⁷ Für Automatikversionen zum ermäßigten Preis von DM 1.750,- / EUR 894,76

⁸ Nur mit Lederpolsterung

⁹ Nicht in Verbindung mit dem Navigationssystem »Carminat«

Farben- und Polsterkombinationen

Stoff/Velours/Leder	Laguna			Laguna Concorde			
	Sitze Stoff Velours »Aurore«	Komfort- sitze ¹ Stoff »Ellipse« ²	Komfort- sitze ³ Velours »Eole«	Komfort- sitze ³ Velours »Eole«	Komfort- sitze ¹ Stoff »Ellipse« ²	Ledersitze ³ Leder »Sand« ⁴	Stoßleisten- band, har- monisch auf Außenfarbe abgestimmt
Standard-Lackierungen							
369 Arktis-Weiß	●	●	●				
731 Andalusia-Rot	●	●	●				
D42 Marine-Blau	●	●	●				
Metallic-Lackierungen							
186 Champagner ⁵	○	○	○	●	●	●	○
189 Zimt-Braun	○	○	○	●	●	●	
427 Nebel-Blau ^{5, 6}	○	○	○	●	●	●	○
432 Monaco-Blau	○	○	○	●	●	●	
472 Nacht-Blau ⁵	○	○	○	●	●	●	○
603 Vulkan-Grau ⁵	○	○	○	●	●	●	○
783 Perlmutter-Rot ⁶	○	○	○	●	●	●	
903 Abysse	○	○	○	●	●	●	
931 Steppen-Grün	○	○	○	●	●	●	
926 Brasil-Grün ⁵	○	○	○	●	●	●	○
B64 Granit-Silber ⁵	○	○	○	●	●	●	○

● Basisausstattung ○ Sonderausstattung

¹ Mit verstärktem Seitenhalt, kein höhenverstellbarer Beifahrersitz

² Sonderausstattung (bei Concorde ohne Mehrpreis)

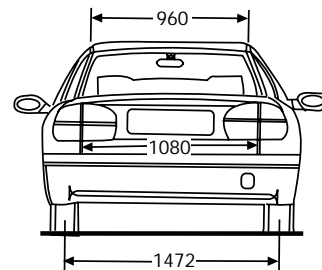
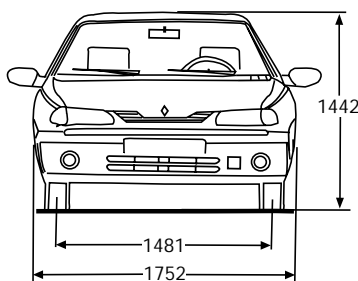
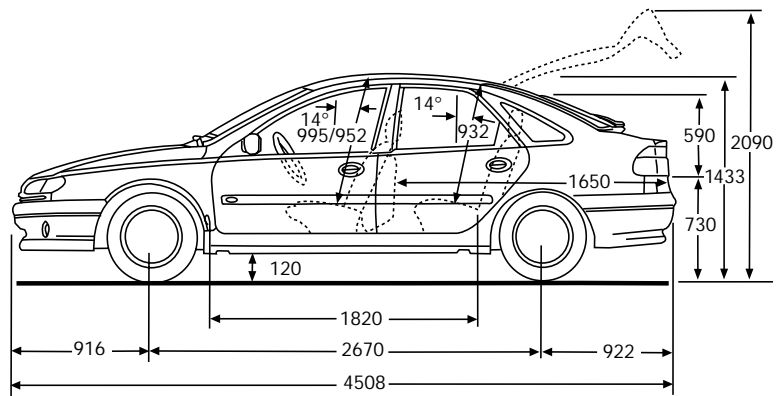
³ Mit verstärktem Seitenhalt, höhenverstellbarem Beifahrersitz und Fahrersitz mit Lendenwirbelstütze

⁴ Sonderausstattung in Verbindung mit Memory-Paket

⁵ Für Laguna Concorde nur in Verbindung mit der Sonderausstattung Stoßleistenband, gegen Mehrpreis

⁶ Voraussichtlich verfügbar bis Mitte Juli 2000

Abmessungen



Unterschiedliche Maße je nach Version. Die angegebenen Werte sind maximale Abmessungen in Millimeter. Siehe Abbildungen oben.

Technische Daten

	1.6 16V	1.8 16V	2.0 Proaktiv	2.0 16V	3.0 V6 24V	1.9 dTi	1.9 dCi
Sitzplätze							
Anzahl	5	5	5	5	5	5	5
Motor / Getriebe							
Schadstoffarm nach der Abgasnorm	D 4	D 4	Euro 96	D 4	Euro 96	Euro 96	Euro 96
Katalysator	Ja	Ja	Ja	Ja	Ja	Ja	Ja
Hubraum, cm ³	1.598	1.783	1.998	1.998	2.946	1.870	1.870
Max. Leistung nach DIN, kW (PS)	79 (107)	88 (120)	84 (114)	102 (139)	140 (190)	72 (98)	79 (107)
bei U/min.	5.750	5.750	5.400	5.500	5.750	4.000	4.000
Maximales Drehmoment, Nm	148	164	168	188	267	200	250
bei U/min.	3.750	3.500	4.250	3.750	4.000	2.000	1.750
Zündung	Elektronisch	Elektronisch	Elektronisch	Elektronisch	Elektronisch	Selbstzündung	Selbstzündung
Gemischbildung	Multipoint-Einspritzung	Multipoint-Einspritzung	Multipoint-Einspritzung	Multipoint-Einspritzung	Multipoint-Einspritzung	Direkt-Einspritzung	Direkt-Einspritzung
Anzahl der Ventile	16	16	8	16	24	8	8
Getriebe	5-Gang	5-Gang	4-Gang	5-Gang	5-Gang [4-Gang]	5-Gang [4-Gang]	5-Gang
Fahrdaten							
Höchstgeschwindigkeit, km/h	195	203	190	207	235 [230]	185	190
Beschleunigung 0–100 km/h, s	11,5	10,7	11,6	9,8	7,7 [8,9]	12,5 [13,5]	11,8
Verbrauch nach 93/116/EG ¹ , l/100 km							
städtisch	10,1	10,6	13,1	10,5	16,1 [17,1]	7,2 [8,7]	7,4
außerstädtisch	6,0	6,3	6,7	6,1	8,1 [8,3]	4,6 [4,9]	4,6
insgesamt	7,5	7,9	9,0	7,7	11,0 [11,5]	5,5 [6,3]	5,6
CO ₂ -Emission, g/km	177	186	214	182	259 [271]	146 [168]	149
Kraftstoffart	Super bleifrei	Super bleifrei	Super bleifrei	Super bleifrei	Super bleifrei	Diesel	Diesel
c _w -Wert	0,30	0,30	0,30	0,30	0,30	0,30	0,30
Inhalte in Liter							
Kraftstofftank	66	66	66	66	66	66	66
Kühlflüssigkeit / Öl+Filter	6,5 / 4,75	7,0 / 5,3	7,0 / 6,0	7,0 / 5,0	7,0 / 4,9	7,5 / 4,6	8,2 / 5,1
Gepäckraum nach VDA Norm, minimal / maximal	452 / 1.334	452 / 1.334	452 / 1.334	452 / 1.334	452 / 1.334	452 / 1.334	452 / 1.334
Gewichte in Kilogramm							
Leergewicht ² / Zulässiges Gesamtgewicht	1.305 / 1.840	1.340 / 1.900	1.365 / 1.930	1.350 / 1.900	1.470 / 1.985 [1.490 / 2.010]	1.385 / 1.900 [1.410 / 1.930]	1.383 / 1.900
Zulässige Anhängelast gebremst 12% ³	1.300	1.400	1.300	1.400	1.650 [1.500]	1.600	1.600
ungebremst	650	670	680	675	735 [745]	690 [705]	690
Stützlast / Dachlast	75 / 70	75 / 70	75 / 70	75 / 70	75 / 70	75 / 70	75 / 70
Zuladung / Zulässiges Gesamtzuggewicht	535 / 2.800	560 / 2.950	565 / 2.900	550 / 2.950	515 / 3.400 [520 / 3.150]	515 / 3.300 [520 / 3.250]	515 / 3.300
Bremsen							
Bremsen vorne	Scheiben innenbelüftet	Scheiben innenbelüftet	Scheiben innenbelüftet	Scheiben innenbelüftet	Scheiben innenbelüftet	Scheiben innenbelüftet	Scheiben innenbelüftet
Bremsen hinten	Trommel	Trommel	Trommel	Scheiben	Scheiben	Trommel	Scheiben
Bremskraftregler/-verstärker	Ja / Ja	Ja / Ja	Ja / Ja	Ja / Ja	Ja / Ja	Ja / Ja	Ja / Ja
Antiblockiersystem	Ja	Ja	Ja	Ja	Ja	Ja	Ja
Räder / Wendekreis							
Serienbereifung	195/65 R15	195/65 R15	195/65 R15	195/65 R15	205/55 R16	195/65 R15	195/65 R15
Stahl-Reserverad, vollwertig	Ja	Ja	Ja	Ja	Ja	Ja	Ja
Wendekreis zwischen Bordsteinen, m	10,8	10,8	10,8	10,8	10,8	10,8	10,8

Fahrwerk / Bauart

S.D.S.-Fahrwerk. Vorderachse mit Einzelradaufhängung an McPherson-Federbeinen mit unteren geräusch- und vibrationsgedämpften, L-förmigen Querlenkern. Diese werden durch Schraubfedern, asymmetrische Stoßdämpfer und einen Stabilisator ergänzt. Breitspur-Verbundlenkerhinterachse mit programmierter Aufhängungskinetik mit vier Drehstäben und zwei Querlenkern. Selbsttragende Ganzstahlkarosserie, Vorderradantrieb, stabile Fahrgastzelle mit Dach- und Türverstärkung, Deformationszonen vorne und hinten.

[] Abweichende Angaben für Automatik-Version

¹ Verbrauchsmessung ohne Zusatzausstattung.

Mit eingeschalteter Klimaanlage erhöht sich der Verbrauch um ca. 0,2 l/100 km

² Leergewicht, fahrbereit (inklusive Füllmengen und 75 kg Fahrergewicht)

³ Im Rahmen des zulässigen Gesamtzuggewichts

Renault Service rund ums Auto

Für den Fahrer eines Renault ist Mobilität Ausdruck seines individuellen Lebensstils. Er zeigt Persönlichkeit bei der Wahl seines Wagens, legt Wert auf Sicherheit, Qualität, Stil und Kraft. Fahrzeug-Eigenschaften, wie sie Renault traditionell bietet. Ein Renault hat Charakter, verbindet technische Innovationen mit Lebensqualität, überzeugt gleichermaßen durch seinen hohen technischen Anspruch und durch Ausstattungs-Details, die den persönlichen Stil des Fahrers unterstreichen.

Renault Garantie

- 8 Jahre gegen Durchrostung für alle Renault Laguna.
- 12 Monate Neuwagen-Garantie ohne Kilometerbegrenzung.
- 12 Monate Garantie auf alle Reparaturen, Original Renault Teile und Original Renault Zubehör.
- Lange, kostensparende Inspektions-Intervalle.
- Kleine Wartungsdiagnose für Benzin-Motorisierungen alle 20.000 km, für Diesel-Motorisierungen alle 15.000 km, oder mindestens einmal alle 2 Jahre.
- Große Wartungsdiagnose alle 60.000 km.

Sofort-Service

Mit etwa 1.700 Kundendienststellen viertgrößtes Service-Netz in Deutschland. Europaweit 16.000 Stationen. Spezialisten, die mit modernster Technik vertraut sind, bieten Ihnen einen umfassenden Service rund um Ihr Auto. Renault Pannenhilfe rund um die Uhr. Sie rufen an – wir kommen sofort.

- Zentrale Rufnummer in Deutschland: (06 11) 7320 179.
Ein Service, der Ihnen immer weiterhilft.

Renault Boutique

Original Renault Zubehör und Accessoires für Ihren Renault finden Sie in der Renault Boutique.

Ihr Renault Partner:

Die genauen Endpreise, einschließlich Überführungskosten, nennt Ihnen unser Vertragshändler.

Deutsche Renault AG • 50319 Brühl

Renault Bank Finanzierung

Die verschiedenen Finanzierungsangebote der Renault Bank verhelfen Ihnen Schritt für Schritt zum eigenen Auto. Mit Laufzeiten bis zu 72 Monaten und einem besonders niedrigen effektiven Jahreszins richtet sich der Vertrag ganz flexibel nach Ihren Wünschen und Möglichkeiten.

Renault Leasing

Um die Vorteile eines Neuwagens zu genießen, müssen Sie ihn nicht besitzen. Mieten Sie ihn doch einfach auf Zeit – mit einem Leasingvertrag der Renault Leasing zahlen Sie nur für das, was Sie wirklich nutzen: den Fahrspaß mit neuesten Renault Modellen. Natürlich zu attraktiven Konditionen und günstigen monatlichen Raten.

Renault Versicherungs-Dienst

Alle Sicherheiten, die Sie zum entspannten Fahrvergnügen brauchen, bietet Ihnen der Renault Versicherungs-Dienst. Mit Angeboten, die weit über die gesetzlich vorgeschriebene Haftpflichtversicherung hinausgehen, wie z.B. Schutzbrief, Fahrzeugversicherung, Restschuldversicherung oder Verkehrsrechtsschutzversicherung.

Renault Service-Verträge

Die Renault Plus Garantie (RPG) ist die praktische Verlängerung der Renault Garantie. Mit ihr sind alle wichtigen Teile und Aggregate auf bis zu 4 Jahre bzw. bis zur vereinbarten Kilometerleistung abgesichert. Darüber hinaus werden, falls erforderlich, Kosten für Pannenhilfe oder Abschleppen, für Leihwagen oder Hotel-Übernachtung erstattet.

Der Renault Komfort Service (RKS) erspart Ihnen darüber hinaus bis zu 5 Jahre praktisch alle Werkstattkosten für Inspektionen, Schmierstoffe und die meisten Verschleißreparaturen.

Overlease

Overlease ist der professionelle Fleet-Service, der Fuhrpark-Management spürbar rentabler macht. Das gilt für bestehende Fuhrparks genauso wie für Fuhrpark-Erweiterungen und -Umstellungen. Sie geben vor – Overlease gibt Gas: mit insgesamt 9 individuell kombinierbaren Service-Modulen. Mehr Infos?

Anruf genügt: 02 21/5 77 85 53.

Renault Bank

Über alle Service-Leistungen der Renault Bank informiert Sie Ihr Renault Partner gerne ausführlich.

Die Angaben und Abbildungen in dieser Unterlage sind unverbindlich und stellen nur eine annähernde Beschreibung dar. Die Deutsche Renault AG behält sich Änderungen des Liefergegenstandes gegenüber den Angaben und Abbildungen in dieser Unterlage z.B. im Hinblick auf technische Daten, Konstruktion, Ausstattung, Material und äußeres Erscheinungsbild vor, sofern die Änderung für den Kunden zumutbar und die damit verbundene Minderung des Wertes oder der Gebrauchstauglichkeit des Liefergegenstandes nicht erheblich ist.

Unverbindliche Preisempfehlung des Herstellers, zuzüglich Transportkosten (inklusive 16 % MwSt.).



RENAULT